



火の安心を、つくろう。  
Wishing for Your Safety

[加圧式・蓄圧式]業務用 粉末(ABC)消火器  
自動車用シリーズ

# 自動車用・粉末(ABC)消火器

## 業務用消火器

国家検定合格品/グリーン購入対象製品

MULTIPURPOSE DRY CHEMICAL FIRE EXTINGUISHER for CAR USE



加圧式

**YPM-4**

4型 1.8kg

本体価格(税別)

**13,500円**



蓄圧式

**YAM-10XII**

10型 3.5kg

本体価格(税別)

**18,500円**



蓄圧式

**YAM-20X**

20型 6.0kg

本体価格(税別)

**26,700円**

消火器の設置基準はこちらよりご覧いただけます。

<https://www.yamatoprotec.co.jp/wp/wp-content/uploads/2020/09/06-052.pdf>



※このカタログは、再生紙を使用しています。 ※この商品写真は見本品です。  
※自動車用・粉末(ABC)消火器を購入する際には、税込価格のほか別途リサイクルシール代(非課税)が必要となります。

ヤマトプロテック株式会社

# 自動車用シリーズ 粉末(ABC)消火器

## YPM-4 業務用 加圧式

## YAM-10XII 業務用 蓄圧式

## YAM-20X 業務用 蓄圧式



再生消火薬剤を60%以上使用  
回収およびリサイクルシステムを持つ  
認定番号第10127003号

国家検定合格品・グリーン購入対象製品

### 車の振動に強い

●取り外しワンタッチの専用ブラケット(保持装置)でガッチリ固定。  
耐食性に優れてサビにくいSUS304(ステンレス)製のブラケットバンドを採用。



●指示圧力計ゲージは金属製カバーでしっかりガード。衝撃からゲージを保護するために、ヤマトプロテックでは金属製カバーを採用(加圧式を除く)。



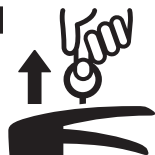
○A(普通)火災・B(油)火災・C(電気)火災やプロパンなど、あらゆる原因の初期火災をスピード消火。

○放射を一時的にストップできるストップ機構付き。レバーを離すと放射が止まります。



### 使用方法

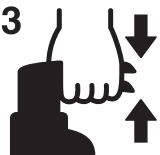
#### 蓄圧式 1



安全栓を引き抜く  
PULL OUT SAFETY PIN.  
※加圧式は「ロックマーク」がはずれます。



ホースをはずし火元に向ける  
RELEASE HOSE.  
AIM AT BASE OF FIRE.



レバーを強くにぎる  
SQUEEZE LEVERS.

#### 加圧式

### ■保持装置の設置についてのご注意

設置の際は、必ず下記要領に従って設置してください。誤った方法で設置された場合、バンドが外れる恐れがあります。保持装置の設置は、必ずボルト・ナット(推奨ボルト※又は同等以上の強度を有するもの)などで、全ての取付穴を使用して確実に固定してください。

1 設置方法 ●本製品は、下記のいずれかで取り付けください。

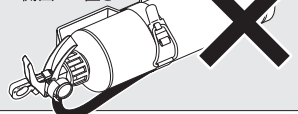
#### ○正しい取付方向

- 平面置き
- 側面タテ置き



#### ✕誤った取付方向

- 側面ヨコ置き



2 取付注意事項 ●不安定な場所には、設置しないでください。  
●設置面の状態、取付ネジによっては十分な保持力を得られない場合があります。  
●保持装置を確実に固定していないと消火器の脱落や誤放出の原因となります。  
●全ての取付穴を固定しない場合、特定箇所に荷重が集中し脱落等の原因となります。  
取付穴のピッチ・個数は、保持装置の変更により変わる場合があります。

※自動車用粉末消火器 推奨ボルト  
4型! M5サイズ | 10型・20型! M6サイズ

### ■仕様

	YPM-4 (加圧式)	YAM-10XII (蓄圧式)	YAM-20X (蓄圧式)
総質量	約3.51kg	約6.02kg	約10.65kg
薬剤質量	1.8kg	3.5kg	6.0kg
全高	約42.7cm	約51.5cm	約59.5cm
全幅	約20.2cm	約19cm	約20.2cm
放射時間(20℃)	約12秒	約14秒	約18秒
放射距離(20℃)	3~6m	4~7m	4~7m
能力単位	A-1・B-3・C	A-3・B-7・C	A-5・B-12・C
使用温度範囲	-20℃~+40℃	-30℃~+40℃	-30℃~+40℃
型式番号	消④第23~108号	消④第27~13号	消④第24~2号

■詳細な取扱説明書をダウンロード出来ます。 <https://www.yamatoprotec.co.jp/products/>

### ▶消火器は目立つところに設置してください。

■消防法第17条の3の3に基づき6カ月に1回以上の点検を、消防設備士等の資格を有する人に依頼して行うようにしてください。

■1度放射されたら、ただちに消火薬剤を詰替えてください。試し放射はしないでください。

※ストップ付の消火器は、放射を一時的にストップすることができます。ただし、長時間放置していると、圧力ガスが漏れて使用できなくなりますので、一度使ったものは最後まで放射してください。使用後は、ただちに新しい消火薬剤の詰め替えを専門の業者に依頼してください。

※カタログ掲載商品は改良などのため、予告なく仕様・規格変更を行うことがあります。ご了承ください。

## ヤマトプロテック株式会社

本社 東京都港区白金台5-17-2

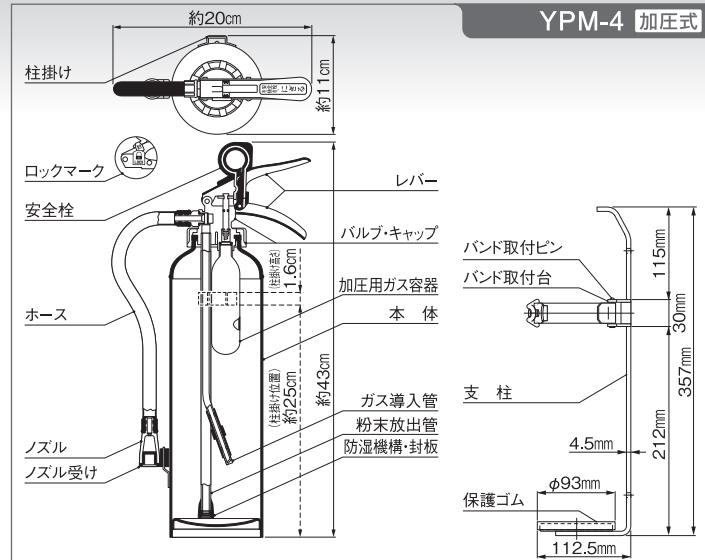
ホームページ <https://www.yamatoprotec.co.jp>



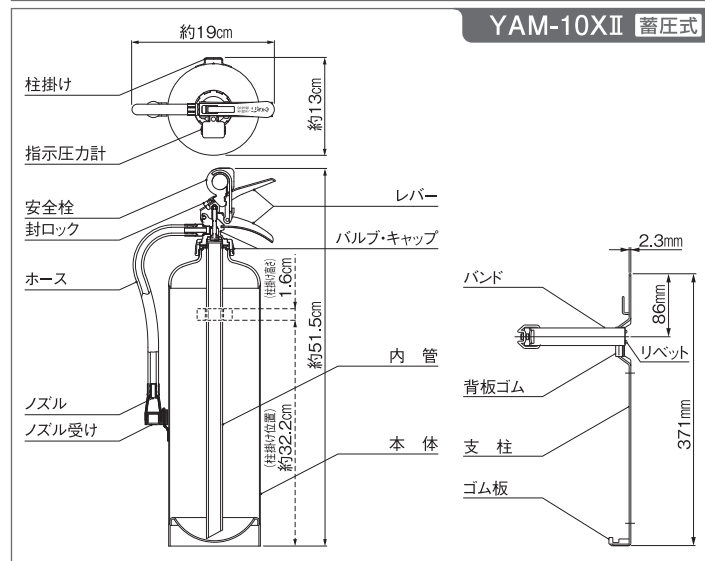
お問い合わせはこちら

※このカタログは、再生紙を使用しています。

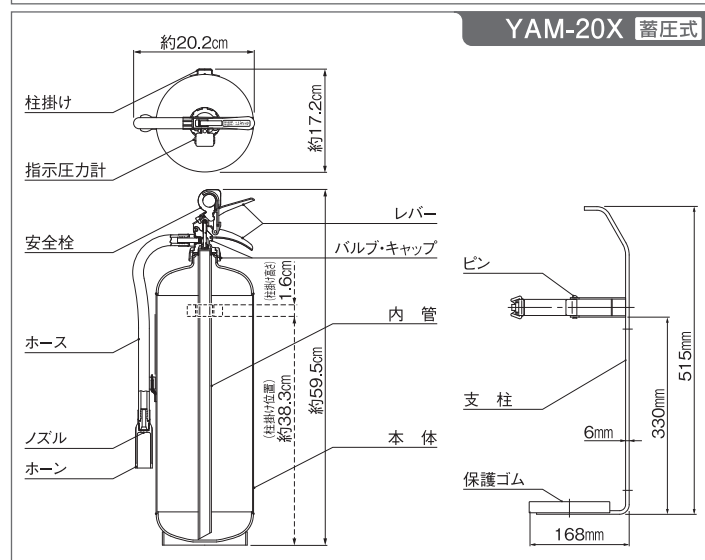
### ■構造図



YPM-4 加圧式



YAM-10XII 蓄圧式



YAM-20X 蓄圧式

●あらゆる防災設備・機器のご寿命は下記へ……………